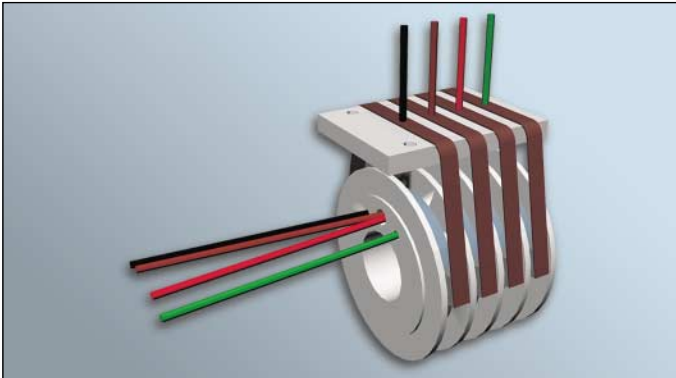
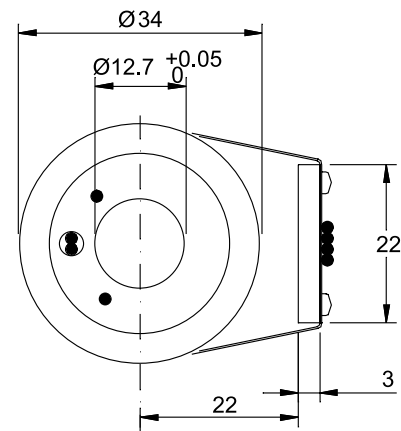
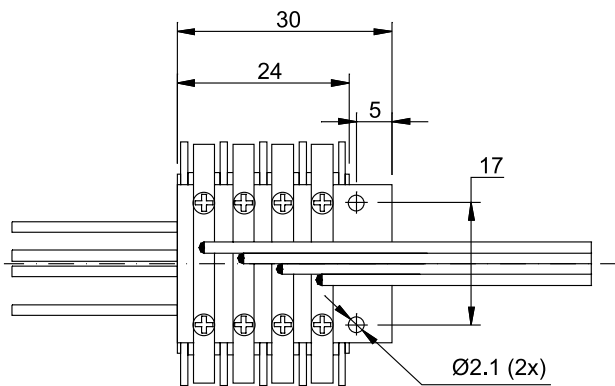


Schleifring SM 034



- 4 Ringe
- 4 A pro Ring
- Außendurchmesser 34 mm
- Innendurchmesser max. 12,7 mm
- 240 V DC / 240 V AC
- Thermoelement optional



Elektrische Daten

Anzahl Ringe:	4; andere auf Anfrage
Stromstärke:	4 A max.
Spannung:	240 V DC / 240 V AC
Spannungsfestigkeit:	500 V AC
Isolationswiderstand:	1000 MOhm bei 500 V DC
Kontakte:	Silbergraphit / versilbertes Messing
Option:	Thermoelement; belegt 2 Ringe

Mechanische Daten

Drehzahl:	250 1/min max.
Schutzklasse:	IP 00
Temperatur:	-20 °C ... +150 °C
Rotor-Anschluß:	150 mm Litzen; andere auf Anfrage
Stator-Anschluß:	800 mm Litzen; andere auf Anfrage

LTN Servotechnik GmbH

Bestell-Angaben

Schleifring Typ:

S	M	0	3	4
---	---	---	---	---

Anzahl Ringe mit:

max. 4 A

--	--

Standard: 4

Länge der Litzen in mm: Rotor

Stator

Standard: 150 mm

Standard: 800 mm

LTN Servotechnik GmbH

Georg-Hardt-Straße 4

D-83624 Otterfing

Germany

Tel: +49-08024-6080-0

Fax: +49-08024-6080-100

E-Mail: LTN@LTN.de

Internet: www.LTN.de