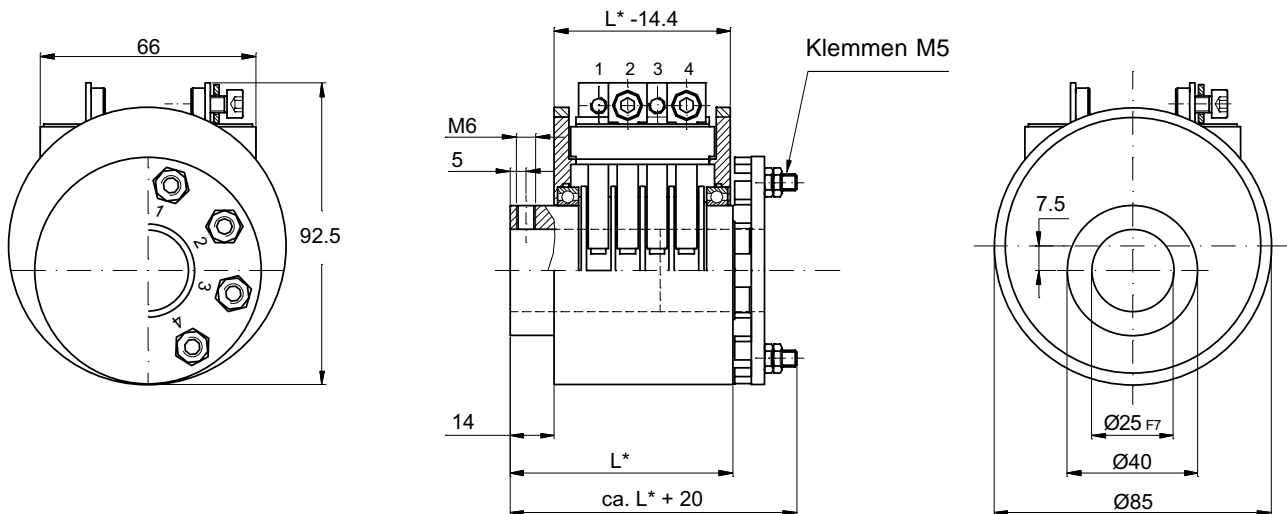


## Schleifring SR 085



- 2 ... 16 Ringe
- max. 25 A pro Ring
- Außendurchmesser: 85 mm
- Innendurchmesser: 25 mm
- Bürstenblock austauschbar



### Elektrische Daten

Anzahl Ringe:	2 ... 16
Strombelastung:	max. 25 A; höherer Strom auf Anfrage
Übertragungsspannung:	nom. 50 V AC/DC; höhere Spannung auf Anfrage
Spannungsfestigkeit:	500 V AC
Isolationswiderstand:	1000 MOhm bei 500 V DC
Übergangswiderstand:	max. 0,1 Ohm (Klemme / Klemme)
Kontakte:	Silbergraphit / Messing

Anzahl Ringe	L* (mm)
2	68.4
4	68.4
6	86.4
8	104.4
10	122.4
12	140.4
14	158.4
16	176.4

### Mechanische Daten

Drehzahl:	max. 300 min <sup>-1</sup>
Schutzklasse:	IP 00, IP 50 oder IP 65
Temperatur:	-20 °C ... +80 °C
Rotor-Anschluß:	Schraubterminal M5
Stator-Anschluß:	Schraubterminal M5
Hohlwelle:	Ø 25 F7 durchgehende Hohlwelle; andere auf Anfrage

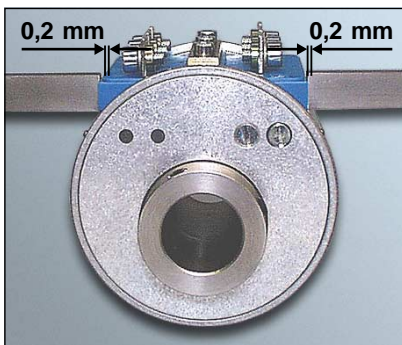
LTN Servotechnik GmbH

### Bestell-Angaben

- Anzahl der Ringe: 2 ... 16
- Strombelastung
- Spannungsbelastung
- Optionen: siehe Abbildungen

### Optionen

- Abstützung: Kundenbauteile (Standard) / Anti-Rotations-Pin / Positionsscheibe
- Schutzklasse: IP 00; IP 50; IP 65
- Schutzkappen bei IP 50 und IP 65
  - Stator: Schutzkappe mit PG / Stecker (Standard: Alu; andere auf Anfrage)
- Kabelführung: bitte Kabellänge, etc. angeben



Standard-Abstützung:  
durch Kundenbauteile



Abstützung:  
Anti-Rotations-Pin (wellenseitig)



Abstützung:  
Positionsscheibe (wellenseitig)



Schutzkappen für Schraubterminals  
Stator: optional mit Verschraubungs-  
gewinde



Schutzkappe für Schraubterminal  
Stator: optional mit Stecker



Plexiglas-Wartungsfenster,  
abnehmbar

#### LTN Servotechnik GmbH

Georg-Hardt-Straße 4

D-83624 Otterfing

Germany

Tel: +49-08024-6080-0

Fax: +49-08024-6080-100

E-Mail: LTN@LTN.de

Internet: www.LTN.de