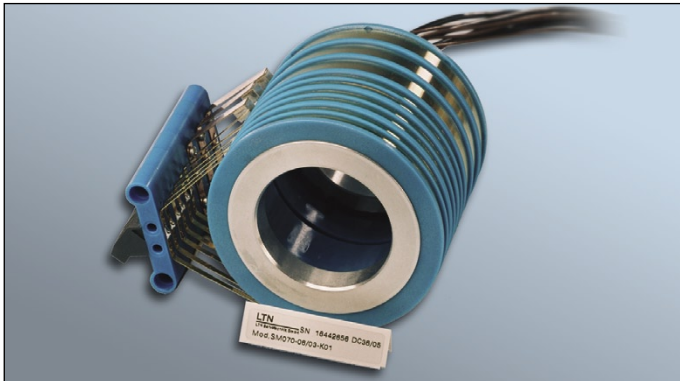
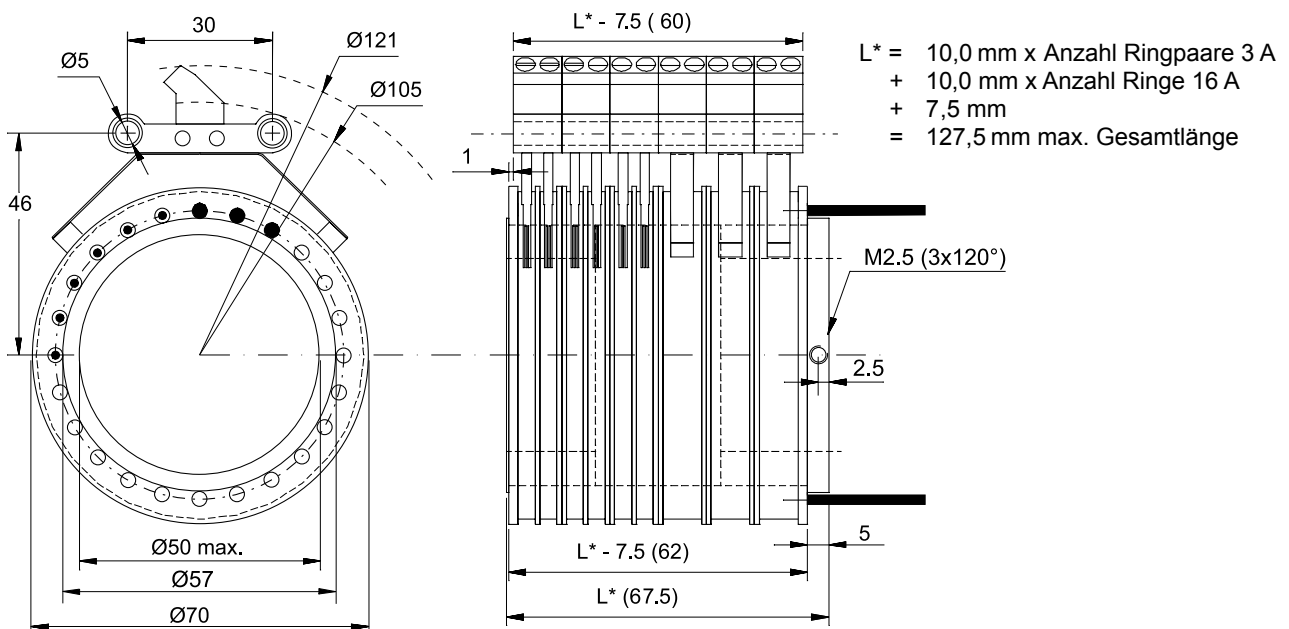


Schleifring SM 070



- Max. 24 Ringe mit 3 A oder max. 12 Ringe mit 16 A
- Ringe mit 3 A bzw. 16 A kombinierbar
- Außendurchmesser 70 mm
- Innendurchmesser max. 50 mm
- 240 V AC / 240 V DC
- Stator: Klemmterminals, optional: Litzen



Elektrische Daten

Anzahl Ringe:	Signal: max. 24 Ringe (paarweise); Last: 12 Ringe, höhere Ringzahl auf Anfrage
Stromstärke:	Signal: 3 A, max.; Last: 16 A, max.
Spannung:	240 V DC / 240 V AC, höhere Spannung auf Anfrage
Spannungsfestigkeit:	500 V AC
Isolationswiderstand:	1000 MΩ bei 500 V DC
Rauschen:	60 mΩ bei 5 1/min und 6 V DC, 50 mA für Gold / Gold Kontakte
Kontakte:	Gold / Gold oder Silbergraphit / Messing

Mechanische Daten

Drehzahl:	max. 250 1/min; höhere auf Anfrage
Schutzklasse:	IP 00
Temperatur:	-20 °C ... +80 °C
Rotor-Anschluß:	300 mm Litzen; andere auf Anfrage
Stator-Anschluß:	Klemmterminals; Litzen optional

LTN Servotechnik GmbH

Bestell-Angaben

Schleifring Typ:

S	M	0	7	0
---	---	---	---	---

Anzahl Ringe mit:

max. 3 A
max. 16 A

Standard: 24 max.
Standard: 12 max.

Länge der Litzen in mm: Rotor
Stator

Standard: 300 mm
Standard: Klemmterminals

Innendurchmesser in mm:

--	--

Standard: 50 mm, max.

LTN Servotechnik GmbH

Georg-Hardt-Straße 4
D-83624 Otterfing
Germany

Tel: +49 - (0)8024-6080-0

Fax: +49 - (0)8024-6080-100

E-Mail: LTN@LTN.de

Internet: www.LTN.de