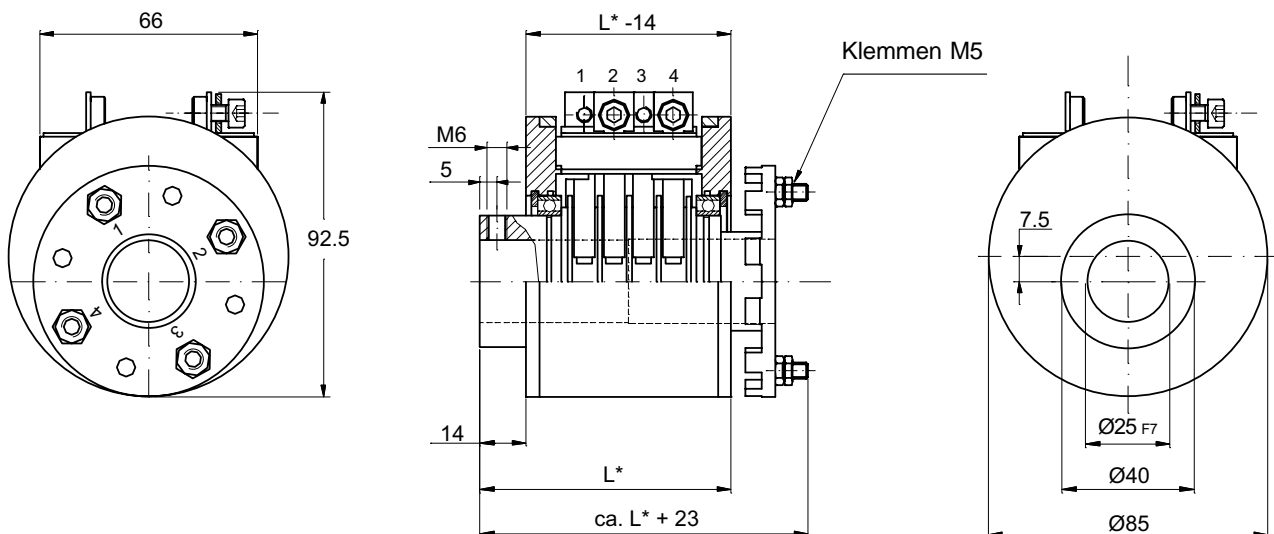


Schleifring SH 085



- 2 ... 16 Ringe
- max. 25 A pro Ring
- Außendurchmesser: 85 mm
- Innendurchmesser: 25 mm
- Bürstenblock austauschbar



Elektrische Daten

Anzahl Ringe:	2 ... 16
Strombelastung:	max. 25 A; höherer Strom auf Anfrage
Übertragungsspannung:	nom. 50 V AC/DC; höhere Spannung auf Anfrage
Spannungsfestigkeit:	500 V AC
Isolationswiderstand:	1000 MOhm bei 500 V DC
Übergangswiderstand:	max. 0,1 Ohm (Klemme / Klemme)
Kontakte:	Silbergraphit / Messing

Mechanische Daten

Drehzahl:	max. 300 min ⁻¹
Schutzklasse:	IP 00, IP 50 oder IP 65
Temperatur:	-20 °C ... +80 °C
Rotoranbindung:	Schraubterminal M5
Statoranbindung:	Schraubterminal M5
Hohlwelle:	Ø 25 F7 durchgehende Hohlwelle; andere auf Anfrage

Anzahl Ringe	L* (mm)
2	76
4	76
6	94
8	112
10	130
12	148
14	166
16	184

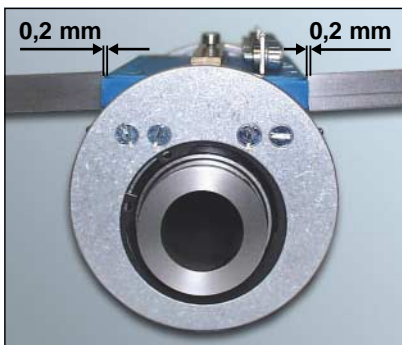
LTN Servotechnik GmbH

Bestell-Angaben

- Anzahl der Ringe: 2 ... 16
- Strombelastung
- Spannungsbelastung
- Optionen: siehe Abbildungen

Optionen

- Abstützung: Kundenbauteile (Standard) / Anti-Rotations-Pin / Positionsscheibe
- Schutzklasse: IP 00; IP 50; IP 65
- Schutzkappen bei IP 50 und IP 65
 - Stator: Schutzkappe mit PG / Stecker (Standard: Alu; andere auf Anfrage)
- Kabelführung: bitte Kabellänge, etc. angeben



Standard-Abstützung:
durch Kundenbauteile



Abstützung:
Anti-Rotations-Pin (wellenseitig)



Abstützung:
Positionsscheibe (wellenseitig)



Schutzkappen für Schraubterminals
Stator: optional mit Verschraubungs-
gewinde



Schutzkappe für Schraubterminal
Stator: optional mit Stecker



Plexiglas-Wartungsfenster,
abnehmbar

LTN Servotechnik GmbH

Georg-Hardt-Straße 4

D-83624 Otterfing

Germany

Tel: +49 - 08024 - 60 80 - 0

Fax: +49 - 08024 - 60 80 - 100

E-Mail: LTN@LTN.de

Internet: www.LTN.de