

Electrical data :

Rings / Current: 3x power: 5A / 5x signal: 1.5A
 width of barriers between power poles: 3.5mm

Voltage : power: 300VAC / signal: 36VDC

High pot : power: 1500V AC / signal: 500VAC

Insulation resistance : 1000 MOhm at 500 V DC

Noise : 60 mOhm at 5 rpm and 6 V DC, 50 mA

Contacts / Leads : gold-gold / silver plated copper with PTFE-insulation

Mechanical data:

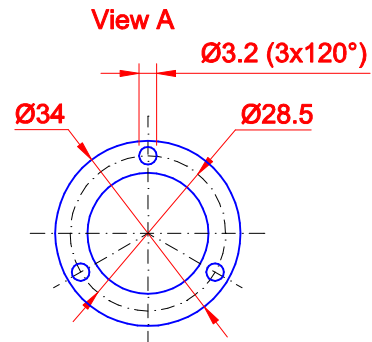
Speed : 250 1/min

Protection class : IP 51

Temperature : -20°C ... +60°C (-4°F ... +140°F) (e)

Bearings : Miniature ball bearings of steel

Housing : made of PC



Oberflächenzustand: N6 (N5) Alle Kanten gebrochen		Freimaßtoleranzen DIN 7168-m Formtoleranzen DIN 7184		Mat.-N°:	
h)		Datum	Name	Slip Ring Capsule	
g)		Bearb. 30.10.07	Veit		
f)		Gepr. 30.10.07	Mätz		
e)	hotmelt (+60°C) lead specif.	19.03.09	Veit		
d)	new lead specification	03.12.08	Veit	Kom.-N°:	
c)	tube $\varnothing 3.5$ was a3	08.09.08	Veit		
b)	new labelling / lead length	30.05.08	Veit		
a)	data code / label size	16.01.08	Veit		
Zust. Änderung		Datum	Name	Zeichnungs-N°: SC020-18-S62 EDV-N°: 4928830	
Datum		Datei: SC020-18-S62 Radiography\SC020-18-S62.dwg		Maßstab 1:1 O-Format A3q	
		DXF:		20.03.09	