

1

2

3

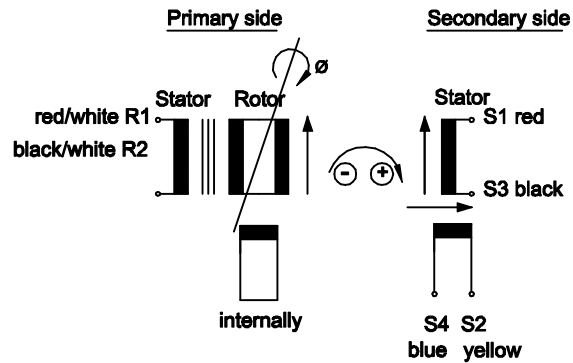
4

5

6

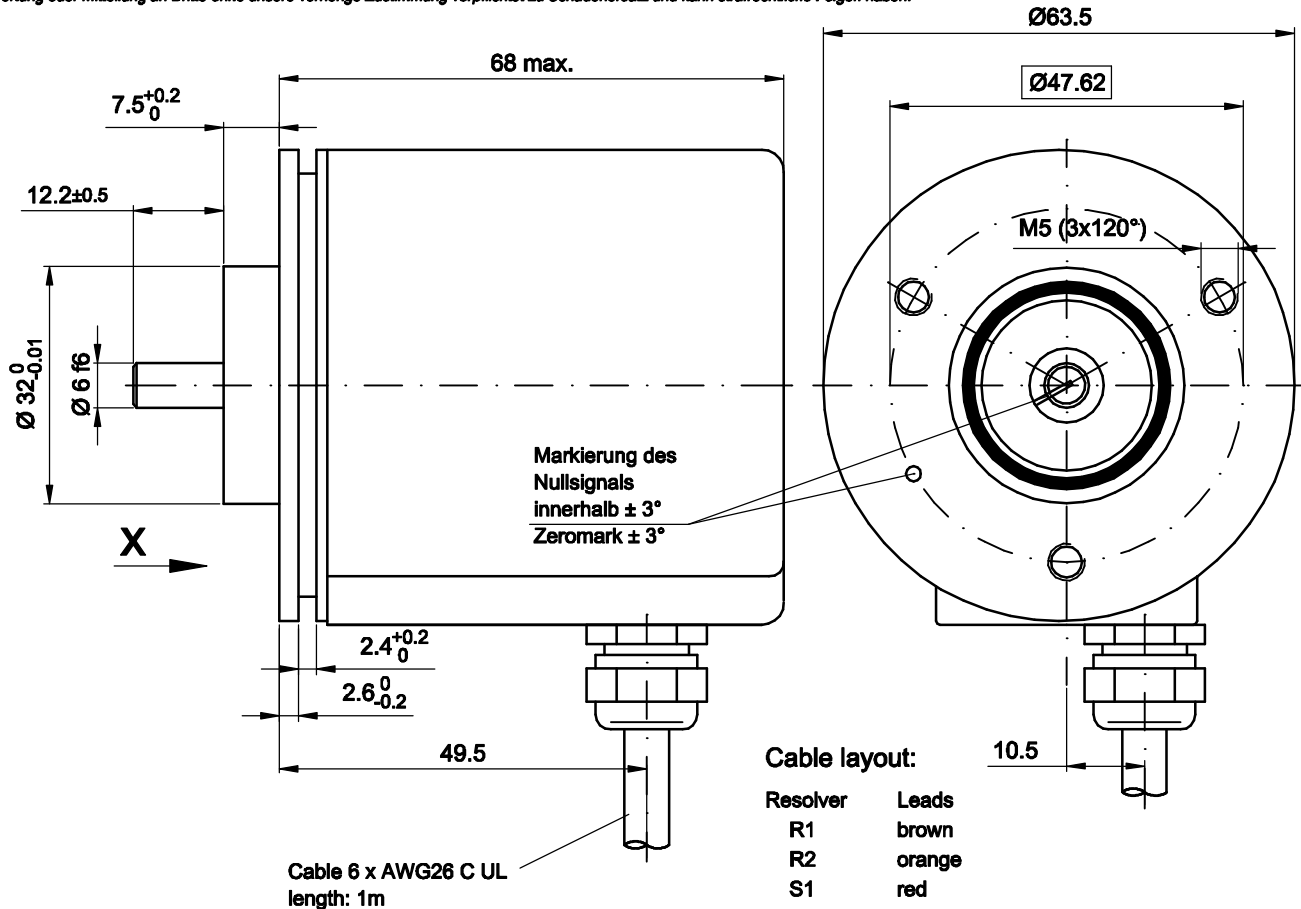
Diese technische Unterlage ist unser Eigentum. Wir behalten uns alle Rechte vor. Vervielfältigung, Verwertung oder Mitteilung an Dritte ohne unsere vorherige Zustimmung verpflichtet zu Schadenersatz und kann strafrechtliche Folgen haben.

Positive counting direction: rotor cw as viewed (X →)



Input : $E(R1-R2) = E \sin(wt)$
 Output : $E(S1-S3) = Tr \times E(R1-R2) \cos \theta$
 $E(S2-S4) = Tr \times E(R1-R2) \sin \theta$
 Tr = Transformation ratio

Primary side	R1 - R2	R1 - R2
Pole pairs	1	1
Transformation ratio	$1 \pm 10\%$	$1 \pm 10\%$
Input voltage	7 V	7 V
Input current	40 mA	30 mA
Input frequency	5 kHz	10 kHz
Phase shift	$11^\circ \pm 3^\circ$	$-7.5^\circ \pm 3^\circ$
Null voltage	30 mV max.	30 mV max.
Impedance		
Zro	133 j 115 Ohm	170 j 200 Ohm
Zrs	122 j 105 Ohm	149 j 190 Ohm
Zso	800 j 1454 Ohm	1310 j 2400 Ohm
Zss	740 j 1230 Ohm	1150 j 2270 Ohm
D.C. resistance		
Rotor	90 Ohm $\pm 10\%$	90 Ohm $\pm 10\%$
Stator	252 Ohm $\pm 10\%$	252 Ohm $\pm 10\%$
Accuracy absolute	$\pm 6'$	$\pm 6'$
Accuracy spread	10'	10'
Accuracy ripple	1' max.	1' max.
Operating temperature	$-55^\circ \text{C} \dots +155^\circ \text{C}$	$-55^\circ \text{C} \dots +155^\circ \text{C}$
Hi-pot housing/winding	500 V min.	500 V min.
Hi-pot winding/winding	250 V min.	250 V min.
Rotor / Stator	Completely impregnated	Completely impreg.
Protection class:	IP 68	



Cable layout:

Resolver	Leads
R1	brown
R2	orange
S1	red
S3	black
S2	yellow
S4	green

Cable 6 x AWG26 C UL
length: 1m

h)				Datum	Name
g)				Bearb. 04.11.03	Tamas
f)				Gepr. 04.11.03	Pielok
e)				Norm	
d)				Kom.-N°:	
c)				LTN LTN Servotechnik GmbH	
b)					
a)					
Zust.	Änderung	Datum	Name	Datei: M R71SSRE211A01-023-07R1	
				Resolver R71SSRE211A01-023-07R1	
				Z-N°: R71SSRE211A01-023-07R1 EDV-N°: 5922158	
				Maßstab 1:1 O-Format A4	