

## Inkrementale Drehgeber G71

### Welle: Typ S / H



- Außendurchmesser: 64 mm
- Wellen: Ø 8 ... 12,692 mm
- Hohlwellen: Ø 6 ... 20 mm
- Strichzahlen: 2 ... 10.000
- Ausgangssignale:  
RS422, PP, TTL, OC, 1Vss, 11µAss
- Stecker- oder Kabelausgang:  
axial oder radial

### Hohlwelle: Typ W



### Mechanische Daten

G71	Welle Typ S	Welle Typ H	Hohlwelle Typ W
	Ø Welle bzw. Hohlwelle	9,52 mm	12,692 mm
Masse	ca. 450 g	ca. 480 g	ca. 250 g
Genauigkeit (bis Strichzahl 2500)	$< \pm \frac{360^\circ}{\text{Strichzahl} \times 20}$	$< \pm \frac{360^\circ}{\text{Strichzahl} \times 20}$	$< \pm \frac{360^\circ}{\text{Strichzahl} \times 20}$
mech. zulässige Drehzahl	max. 12.000 min <sup>-1</sup>	max. 12.000 min <sup>-1</sup>	max. 12.000 min <sup>-1</sup>
Anlaufdrehmoment (25°C) ohne Wellendichtung mit Wellendichtung	< 0,01 Nm < 0,04 Nm	< 0,02 Nm < 0,06 Nm	< 0,01 Nm ---
Belastbarkeit der Welle bei 12.000 min <sup>-1</sup>	80 N axial; 120 N radial	110 N axial; 130 N radial	---
Trägheitsmoment Rotor	3,5 x 10 <sup>-6</sup> kgm <sup>2</sup>	3,5 x 10 <sup>-6</sup> kgm <sup>2</sup>	3,5 x 10 <sup>-6</sup> kgm <sup>2</sup>
Vibration	100 m/s <sup>2</sup> ; höhere auf Anfrage	100 m/s <sup>2</sup> ; höhere auf Anfrage	100 m/s <sup>2</sup> ; höhere auf Anfrage
Schock	1000 m/s <sup>2</sup> ; höhere auf Anfrage	1000 m/s <sup>2</sup> ; höhere auf Anfrage	1000 m/s <sup>2</sup> ; höhere auf Anfrage
Betriebstemperatur	-10°C ... +80°C -40°C ... +100°C auf Anfrage	-10°C ... +80°C -40°C ... +100°C auf Anfrage	-10°C ... +80°C -40°C ... +100°C auf Anfrage
Schutzart	IP 64; IP 66 auf Anfrage	IP 64; IP 66 auf Anfrage	IP 64; IP 66 auf Anfrage

### Strichzahlen

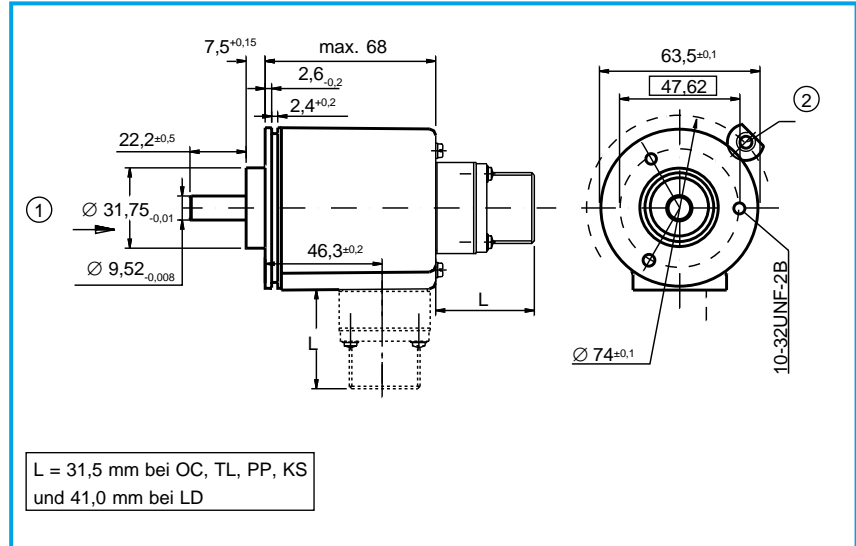
2	8	10	25	50	64	100	120	125	128	150	160	180	190	200	240	250	254
256	300	350	360	380	400	500	512	560	600	604	625	635	676	720	750	800	900
1000	1024	1125	1130	1152	1200	1250	1270	1440	1500	1600	1800	2000	2048	2160	2164	2200	2400
2500	2540	2592	2670	3000	3092	3142	3600	3927	4000	4096	4490	5000	5760	8192	9000	10000	

LTN Servotechnik GmbH

### Abmessungen (mm)

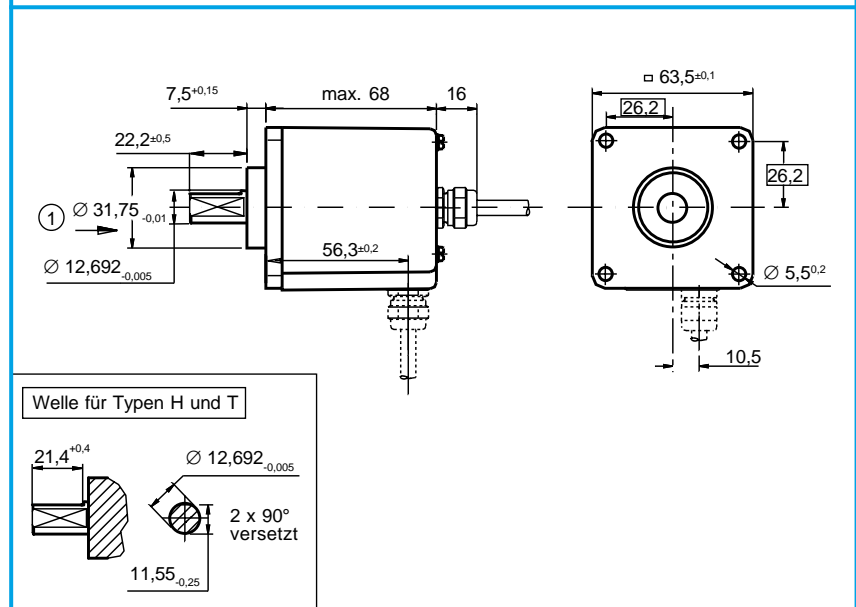
#### G 71 S

- wahlweise quadratischer Flansch
- höhere Vibrationsfestigkeit auf Anfrage
- wahlweise dichtes Lager
- wahlweise Wellendichtung
- Steckerausgang: radial oder axial
- Kabelausgang: radial oder axial
- ② optional: Befestigungs-klammern



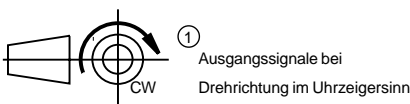
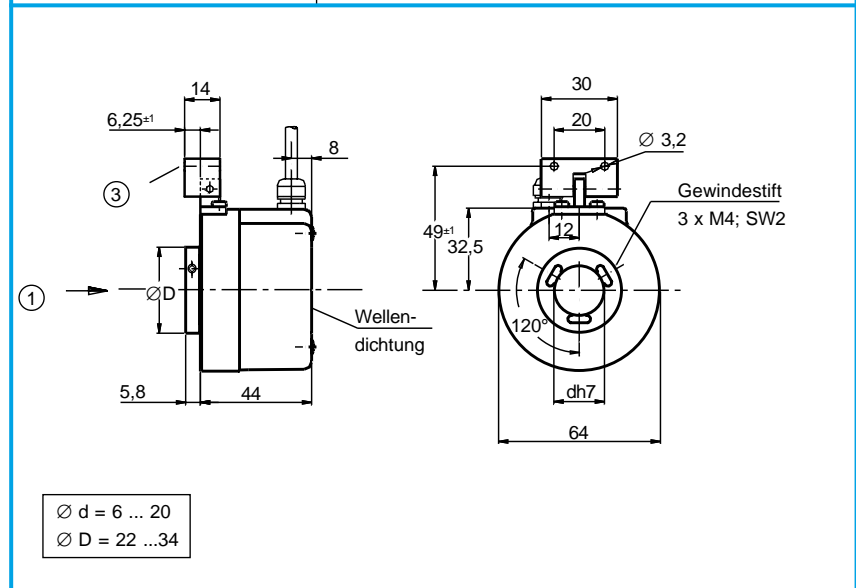
#### G 71 H

- wahlweise Servo-Flansch
- höhere Vibrationsfestigkeit auf Anfrage
- Standard: dichtes Lager
- wahlweise Wellendichtung
- Steckerausgang: radial oder axial
- Kabelausgang: radial oder axial



#### G 71 W

- durchgehende Hohlwelle
- wahlweise dichtes Lager
- Stecker- oder Kabelausgang: radial
- Axialspiel Welle: max.  $\pm 1$ mm
- ③ inkl. Drehmomentstütze



## Elektrische Daten

G71	Typ S	Typ H	Typ W
Spannungsversorgung	5 V oder 8 ... 30 V: LD, PP, TL, OC, QI, SI 8 ... 30 V: KS	5 V oder 8 ... 30 V: LD, PP, TL, OC, QI, SI 8 ... 30 V: KS	5 V: QI, SI 5 V oder 8 ...30 V: LD, PP, TL, OC 8 ... 30 V: KS
Stromaufnahme (ohne Last)	max. 180 mA: LD, PP, KS, TL, OC, SI max. 100 mA: QI	max. 180 mA: LD, PP, KS, TL, OC, SI max. 100 mA: QI	max. 180 mA: LD, PP, KS, TL, OC, SI max. 100 mA: QI
Ausgangsbelastung	± 20 mA (RS422): LD 50 mA: PP, KS, OC 50 mA (3,3 kOhm): TL 8 mA (120 Ohm): SI 11µAss (1 kOhm): QI	± 20 mA (RS422): LD 50 mA: PP, KS, OC 50 mA (3,3 kOhm): TL 8 mA (120 Ohm): SI 11µAss (1 kOhm): QI	± 20 mA (RS422): LD 50 mA: PP, KS, OC 50 mA (3,3 kOhm): TL 8 mA (120 Ohm): SI 11µAss (1 kOhm): QI
Ausgangsfrequenz	0 ... 150 kHz: PP, KS, TL, OC 0 ... 160 kHz (-3dB): QI, SI 0 ... 300 kHz: LD	0 ... 150 kHz: PP, KS, TL, OC 0 ... 160 kHz (-3dB): QI, SI 0 ... 300 kHz: LD	0 ... 150 kHz: PP, KS, TL, OC 0 ... 160 kHz (-3dB): QI, SI 0 ... 300 kHz: LD
Kabellänge	max. 30 m: TL, OC, QI max. 50 m: PP, KS max. 100 m: LD max. 150 m: SI	max. 30 m: TL, OC, QI max. 50 m: PP, KS max. 100 m: LD max. 150 m: SI	max. 30 m: TL, OC, QI max. 50 m: PP, KS max. 100 m: LD max. 150 m: SI
Referenzmarke (Nullsignal)	1 = Z „high“ bei A „high“ 5 = Z „high“ bei A + B „high“	1 = Z „high“ bei A „high“ 5 = Z „high“ bei A + B „high“	1 = Z „high“ bei A „high“ 5 = Z „high“ bei A + B „high“

## Ausgangssignale

### Ausführung:

LD = Line driver RS422

PP = Push pull

KS = PP mit Kurzschlusicherung

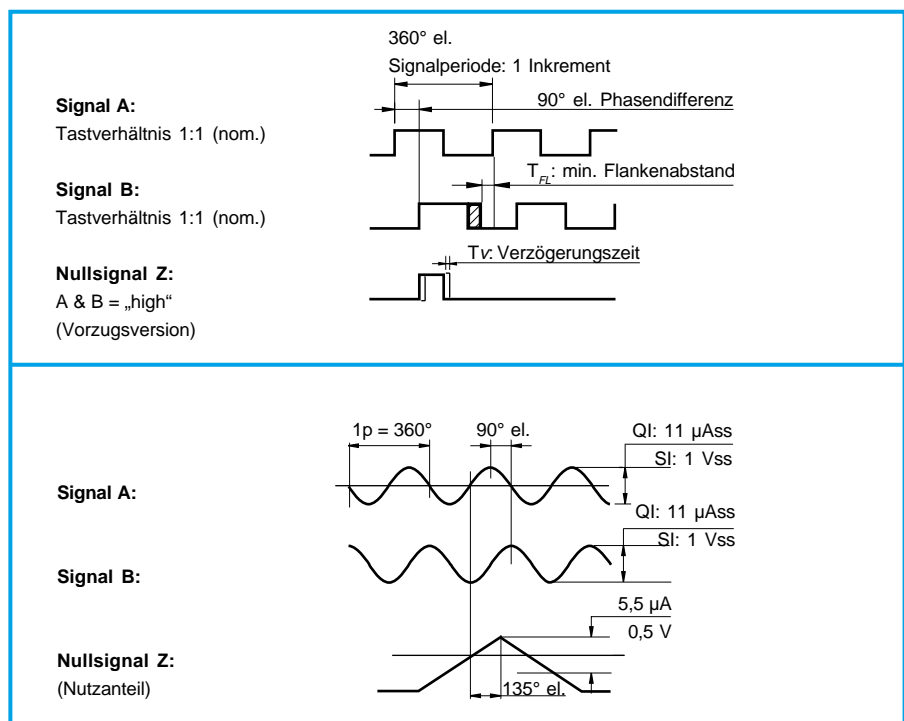
TL = TTL kompatibel

OC= Open collector

### Ausfhrung:

QI = 11 µAss bei 1 kOhm Last

SI = 1 Vss bei 120 Ohm Last



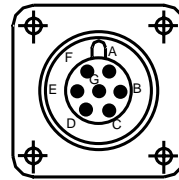
LTN Servotechnik GmbH

### Stecker- und Kabelbelegung

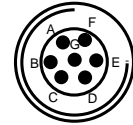
G 71 S, H	Ausgangsschaltung			
	OC / TL / PP / KS		LD (RS422)	
	Stift 7-pin	Kabel Pur 12 x 0,19	Stift 10-pin	Kabel Pur 12 x 0,19
Signal A	A	grün	A	grün
Signal $\bar{A}$	-	-	G	blau
Signal B	B	gelb	B	gelb
Signal $\bar{B}$	-	-	H	schwarz
Signal Z	C	grau	C	grau
Signal $\bar{Z}$	-	-	I	rosa
$U_B$	D	braun	D	braun
$U_{B\text{Sense}}$	E	violett	E	violett
0 Volt	F	weiß	F	weiß
0 Volt <sub>Sense</sub>	-	rot	-	rot
Schirm	G	weiß-blau	J	weiß-blau

G 71 W	Ausgangsschaltung			
	OC / TL / PP / KS		LD (RS422)	
	Stift 12-pin	Kabel Pur 12 x 0,19	Stift 12-pin	Kabel Pur 12 x 0,19
Signal A	5	grün	5	grün
Signal $\bar{A}$	-	-	6	blau
Signal B	8	gelb	8	gelb
Signal $\bar{B}$	-	-	1	schwarz
Signal Z	3	grau	3	grau
Signal $\bar{Z}$	-	-	4	rosa
$U_B$	12	braun	12	braun
$U_{B\text{Sense}}$	-	-	-	-
0 Volt	10	weiß	10	weiß
0 Volt <sub>Sense</sub>	-	-	-	-
Schirm	9	weiß-blau	9	weiß-blau

G 71	Ausgangsschaltung			
	QI		SI	
	Stift 9-pin	Kabel Pur 8 x 0,14	Stift 12-pin	Kabel Pur 12 x 0,19
Signal A +	1	grün	5	braun
Signal A -	2	gelb	6	grün
Signal B +	5	blau	8	grau
Signal B -	6	rot	1	rosa
Signal Z +	7	grau	3	rot
Signal Z -	8	rosa	4	schwarz
$U_B$	3	braun	12	blau
$U_{B\text{Sense}}$	-	-	2	violett
0 Volt	4	weiß	10	weiß
0 Volt <sub>Sense</sub>	-	-	11	gelb
Schirm	9	weiß-blau	9	Gehäuse
Außenschirm	-	Gehäuse		



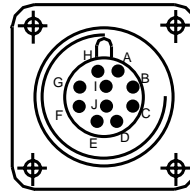
**Flanschdose 7-pin:**  
MS3102A-16S-1P



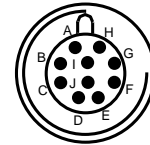
**Stiftstecker 7-pin:**  
MS-3106A-16S-1P

**Gegenstecker 7-polig:**  
gerade: MS3106A-16S-1S-200  
90° gewinkelt: MS3108A-16S-1S-200

**Buchsenkupplung für Stiftstecker:**  
MS3101A-16S-1S



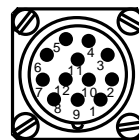
**Flanschdose 10-pin:**  
MS3102A-18-1P



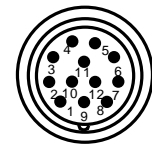
**Stiftstecker 10-pin:**  
MS-3106A-18-1P

**Gegenstecker 10-polig:**  
gerade: MS3106A-18-1S-200  
90° gewinkelt: MS3108A-18-1S-200

**Buchsenkupplung für Stiftstecker:**  
MS3101A-18-1S



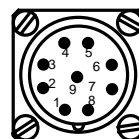
**Flanschdose 12-pin:**  
RC-12P2N122K00



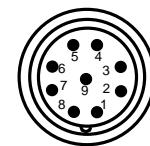
**Stiftstecker 12-pin:**  
Metall: RC-12P2N1280EF  
Kunststoff: RC-12P1N12K0EF

**Gegenstecker 12-polig:**  
Buchsenstecker für Stiftflanschdose:  
RC-12S2N1280EF

**Buchsenkupplung für Stiftstecker:**  
Metall: RC-12S1N1290EF  
Kunststoff: RC-12S1N12M0EF



**Flanschdose 9-pin:**  
RC-09P1N122K00



**Stiftstecker 9-pin:**  
Metall: RC-09P1N1280EF  
Kunststoff: RC-09P2N12K0EF

**Gegenstecker 9-polig:**  
Buchsenstecker für Stiftflanschdose:  
RC-09S1N1280EF

**Buchsenkupplung für Stiftstecker:**  
Metall: RC-09S2N1290EF  
Kunststoff: RC-09S2N12M0EF

LTN Servotechnik GmbH

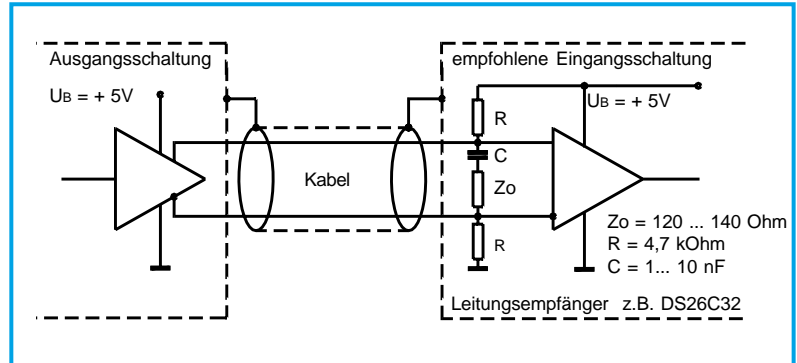
### Schaltungsempfehlung für Nachfolge-Elektronik

#### LD: Line driver RS 422 A

Spannungsversorgung: 5 V ± 5 % oder 8 ... 30 V  
 Stromaufnahme: max. 180 mA (ohne Last)  
 Ausgangssignale: A,  $\bar{A}$ , B,  $\bar{B}$ , Z,  $\bar{Z}$   
 max. Ausgangsfrequenz: 300 kHz

Flankenabstand:  $TFL \geq 0,25 \mu s$  (400 kHz)  
 Pegel (RS422):  $U_{AH} \geq 2,5 V$  ( $I_{AH} = -20 mA$ )  
 $U_{AL} \leq 0,5 V$  ( $I_{AL} = 20 mA$ )

max. Strombelastbarkeit:  $I_{max} \pm 20 mA$  je Ausgang  
 Verzögerungszeit:  $TV \leq 50 ns$   
 Schaltzeiten: fallend / steigend:  $\leq 100 ns$   
 Kabellänge: max. 100 m  
 Arbeitstemperatur:  $-10 ^\circ C \dots +80 ^\circ C$

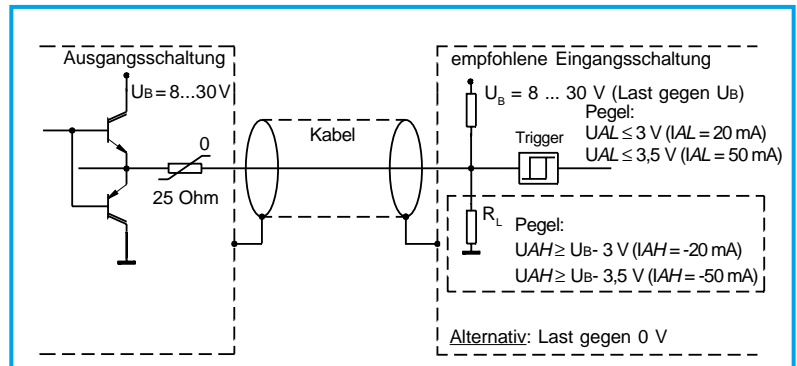


#### KS: Gegentaktausgang mit Kurzschlußsicherung

Spannungsversorgung: 8 ... 30 V  
 Stromaufnahme: max. 180 mA (ohne Last)  
 Ausgangssignale: A, B, Z  
 max. Ausgangsfrequenz: 150 kHz

Flankenabstand:  $TFL \geq 0,9 \mu s$   
 max. Strombelastbarkeit:  $I_{max} : 50 mA$  je Ausgang  
 Verzögerungszeit:  $TV \leq 400 ns$   
 Schaltzeiten: fallend / steigend:  $\leq 350 ns$   
 (1 m Kabel und  $I_A = 50 mA$ )

Kabellänge: max. 50 m  
 Arbeitstemperatur:  $-10 ^\circ C \dots +80 ^\circ C$   
 Kurzschlußsicherung nur bei stehender Welle!

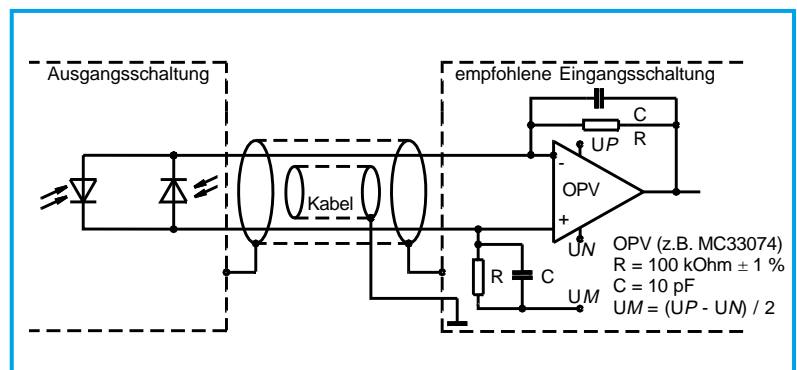


#### QI: Stromschnittstelle 11 $\mu s$

Spannungsversorgung: 5 V ± 5 % oder 8 ... 30 V  
 Stromaufnahme: max. 100 mA  
 Ausgangssignale: A+, A-, B+, B-, Z+, Z-  
 Grenzfrequenz (-3dB): max. 160 kHz

Signalgröße bei Belastung von 1 kOhm:  
 Zählsignale: A u. B  $\geq 11 \mu s$  (7...16  $\mu s$ )  
 Referenzsignal (Nutzsignal):  $Z \geq 5,5 \mu A$  (2 ... 8,5  $\mu A$ )

Kabellänge: max. 30 m  
 Arbeitstemperatur:  $-10 ^\circ C \dots +80 ^\circ C$

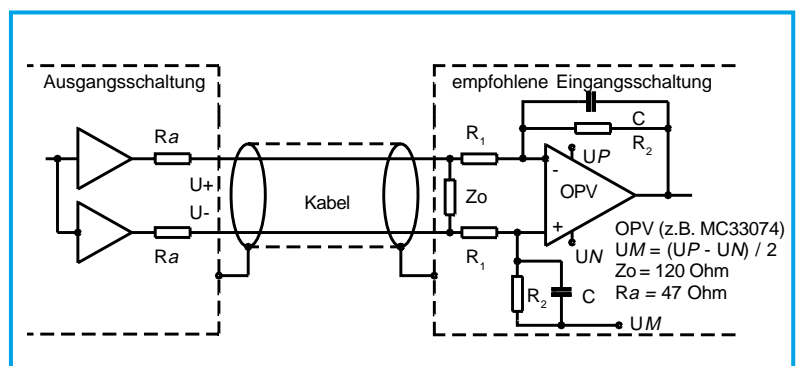


#### SI: Spannungsschnittstelle 1 Vss

Spannungsversorgung: 5 V ± 5 % oder 8 ... 30 V  
 Stromaufnahme: max. 180 mA  
 Ausgangssignale: A+, A-, B+, B-, Z+, Z-  
 Grenzfrequenz (-3dB): max. 160 kHz

Signalgröße bei Belastung  $Z_o = 120 \text{ Ohm}$ :  
 Zählsignale: A u. B  $\sim 1 V_{ss}$  (0,8...1,2  $V_{ss}$ )  
 Referenzsignal (Nutzsignal):  $Z \sim 0,5 V$  (0,2 ... 0,85 V)

Kabellänge: max. 150 m  
 Arbeitstemperatur:  $-10 ^\circ C \dots +80 ^\circ C$



LTN Servotechnik GmbH

Bestell- schlüssel	G	71	X	X	XX XX	XXXX	-	X	X	X	-	XX
	G	71	3	4	5.1 5.2	6	-	7	8	9	-	10
<b>G</b>	<b>Inkrementaler Drehgeber</b>											
<b>71</b>	<b>Baureihe</b>											
<b>3</b>	<b>Mechanische Ausführung</b> S = Typ S D = Typ S + höhere Vibrationsfestigkeit H = Typ H T = Typ H + höhere Vibrationsfestigkeit W = Typ W (Hohlwelle) andere auf Anfrage											
<b>4</b>	<b>Voll - oder Hohlwellendurchmesser</b> S = Standard 9,52 mm bei G71S S = Standard 12,692 mm bei G71H S = Standard 6 mm bei G71W T = 8 mm bei G71S, G71W U = 10 mm bei G71S, G71W V = 12 mm bei G71W D = 20 mm bei G71W andere auf Anfrage											
<b>5.1</b>	<b>Ausgangsschaltung</b> LD = Line driver; RS422 PP = Push pull KS = PP mit Kurzschlußsicherung TL = TTL kompatibel OC = Open collector QI = Stromschnittstelle 11µAss bei 1 kOhm Last SI = Spannungsschnittstelle 1 Vss bei 120 Ohm Last											
<b>5.2</b>	<b>Ausgangskanäle</b> BI = Kanal A und B IN = nur Kanal B andere auf Anfrage											
<b>6</b>	<b>Strichzahlen</b> 2 8 10 25 50 64 100 120 125 128 150 160 180 190 200 240 250 254 256 300 350 360 380 400 500 512 560 600 604 625 635 676 720 750 800 900 1000 1024 1125 1130 1152 1200 1250 1270 1440 1500 1600 1800 2000 2048 2160 2164 2200 2400 2500 2540 2592 2670 3000 3092 3142 3600 3927 4000 4096 4490 5000 5760 8192 9000 10000 andere auf Anfrage											
<b>7</b>	<b>Referenzsignal Z (Nullimpuls)</b> 1 = Z „high“ bei A „high“ 5 = Z „high“ bei A + B „high“ andere auf Anfrage											
<b>8</b>	<b>Flansch</b> 1 = quadratischer Flansch 2 = Servo 3 = rund 4 = quadr. Flansch + dichtes Lager 5 = rund + dichtes Lager 6 = quadr. Flansch + Wellendichtung 7 = rund + Wellendichtung andere auf Anfrage											
<b>9</b>	<b>Anschlußart</b> 0 = Stecker axial 1 = Stecker radial 2 = Kabel axial (1m) 3 = Kabel radial (1m) 4 = Kabel radial mit Stecker 5 = Kabel axial mit Stecker 6 = Litzen axial 7 = Litzen radial andere auf Anfrage											
<b>10</b>	<b>Spannungsversorgung</b> 05 = 5 Volt 24 = 8 ... 30 Volt											

**LTN Servotechnik GmbH**

Georg-Hardt-Straße 4

D-83624 Otterfing

Germany

Tel: +49 - 08024 - 60 80 - 0

Fax: +49 - 08024 - 60 80 - 100

E-Mail: LTN@LTN.de

Internet: www.LTN.de